

# Technisches Datenblatt



Produktmerkmale

## Tellerwärmer 120

Modell

SAP -Code

00002848



– Material: Edelstahl

<b>SAP -Code</b>	00002848	<b>Power Electric [KW]</b>	1.500
<b>Netzbreite [MM]</b>	800	<b>Wird geladen</b>	230 V / 1N - 50 Hz
<b>Nettentiefe [MM]</b>	422	<b>Mindestvorrichtungstemperatur [° C]</b>	30
<b>Nettohöhe [MM]</b>	820	<b>Maximale Gerätetemperatur [° C]</b>	90
<b>Nettogewicht / kg]</b>	44.00		

# Technisches Datenblatt



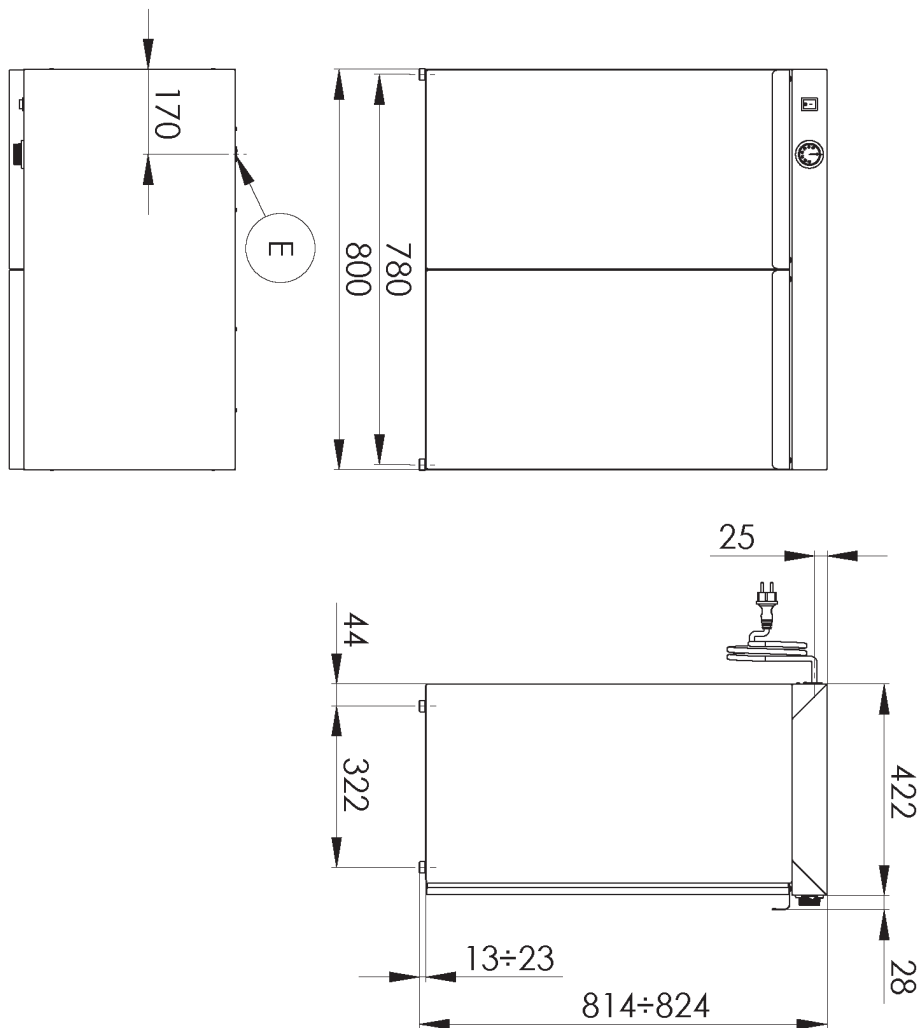
Technische Zeichnung

Tellerwärmer 120

Modell

SAP -Code

00002848



# Technisches Datenblatt



technische Parameter

## Tellerwärmer 120

Modell

SAP -Code

00002848

### 1. SAP -Code:

00002848

### 2. Netzbreite [MM]:

800

### 3. Nettentiefe [MM]:

422

### 4. Nettohöhe [MM]:

820

### 5. Nettogewicht / kg]:

44.00

### 6. Bruttobreite [MM]:

541

### 7. Grobtiefe [MM]:

860

### 8. Bruttohöhe [MM]:

940

### 9. Bruttogewicht [kg]:

45.00

### 10. Power Electric [KW]:

1.500

### 11. Wird geladen:

230 V / 1N - 50 Hz

### 12. Mindestvorrichtungstemperatur [° C]:

30

### 13. Maximale Gerätetemperatur [° C]:

90

### 14. Gerätetyp:

Elektrisches Gerät

### 15. Die Außenfarbe des Geräts:

Edelstahl

### 16. Material:

Edelstahl

### 17. Geräteeigenschaften:

beheizt

### 18. Öffnung des Geräts:

beidseitig

### 19. Querschnitt der Leiter CU [mm<sup>2</sup>):

0,5

- Výkon (kW): 2,4-3,3 (230 V)